

Interruptores de seguridad de tipo 1, carcasa metálica **EUCHNER**

Tabla de selección de finales de carrera unitarios N1A y NB01

Elemento actuador	
N1AD	Actuador teja
N1AR/N1AB	Actuador de roldana con roldana de acero Ø 8 mm
N1ARL	Actuador de roldana con roldana de acero Ø 18 mm
N1AW	Accionador domo
NB01D	Actuador teja
NB01R	Actuador de roldana con roldana de acero Ø 5 mm

Conexión	
M	Rosca M16x1,5 o M12x1,5 para prensaestopas de cable
SVM5	Conector M12 de 5 polos, enchufe macho ajustable (máx. 270°) para conectores acodados

Membrana exterior	
AM	Protección frente a suciedad fuerte (polvo) y refrigerantes agresivos

Elemento interruptor	
1 contacto	1 NC ⊖
2 contactos	1 NC ⊖ + 1 NO

Elemento actuador						Conexión		Membrana AM	Elemento interruptor		Con versión	Página
N1AD	N1AR N1AB	N1ARL	N1AW	NB01D	NB01R	M	SVM5		1 contacto	2 contactos		
•						•			•	•	C2222	18
•						•		•	•	•		19
•							•			•		19
	•					•			•	•	C2222	20
	•					•		•		•		21
	•						•			•		21
		•				•			•	•		22
			•			•	•		•	•	C2222	23
				•		•			•			24
					•	•			•			24

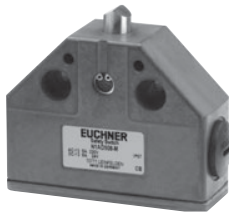
Interruptores de seguridad de tipo 1, carcasa metálica

EUCHNER

Final de carrera unitario N1AD con actuador teja



- ▶ Carcasa conforme a DIN 43693
- ▶ LED opcional
- ▶ Conector opcional
- ▶ Membrana exterior opcional
- ▶ Baja temperatura de hasta -40 °C opcional



Dirección de ataque

- Horizontal
- Regulable en intervalos de 90°

Membrana exterior (opcional)

Protección frente a suciedad fuerte (polvo) y refrigerantes agresivos

Baja temperatura de congelación

Versión C2222 con membrana de silicona y grasa de baja temperatura de congelación

Indicador de función LED (opcional)

Indicador de función disponible para los siguientes rangos de tensión:

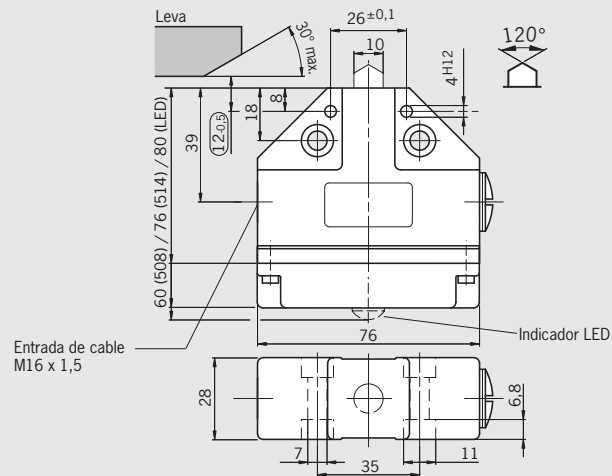
- ▶ CA 230 V ±15 % rojo

Elementos interruptores (véase también la página 14)

- ▶ **514** Contacto de conmutación de acción rápida 1 NC ⊖ + 1 NO
- ▶ **508** Contacto de conmutación de acción lenta 1 NC ⊖

Entrada de cable M16 x 1,5

Planos de dimensiones



Prensaestopas de cable en la página 132

Esquemas de conexiones

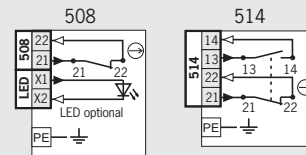


Tabla de pedido

Serie	Actuador	Conexión	Elemento interruptor	Versión	Indicador de función	
					Sin LED	230 V LED rojo
N1A	D Actuador teja	Entrada de cable M16 x 1,5	508 1 NC ⊖	C2222 Baja temperatura de congelación	083886 N1AD508-M	-
					103237 N1AD508-MC2222	-
			514 1 NC ⊖ + 1 NO		083849 ¹⁾ N1AD514-M	-

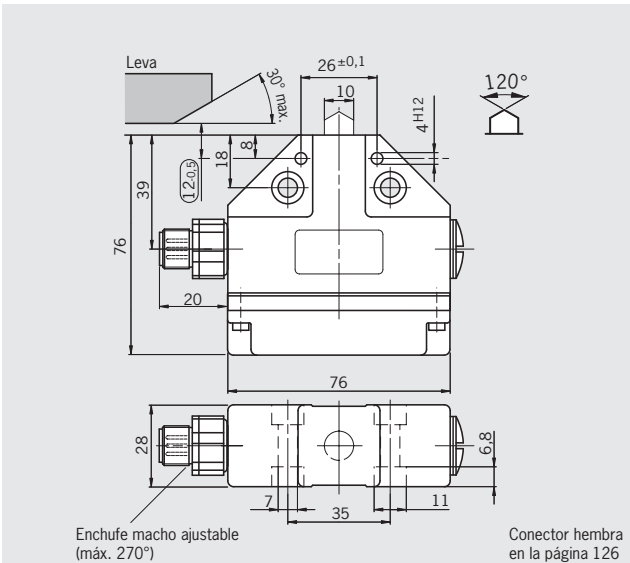
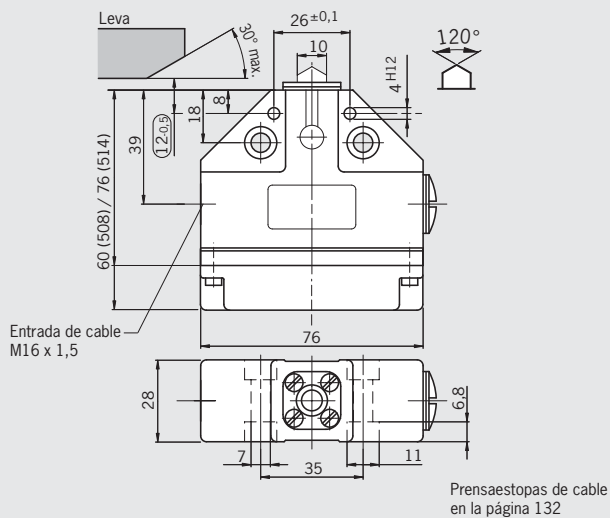
Interruptores de seguridad de tipo 1, carcasa metálica **EUCHNER**



Entrada de cable M16 x 1,5
Membrana exterior

Conector SVM5
Conector M12, 5 polos

Planos de dimensiones



Esquemas de conexiones

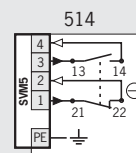
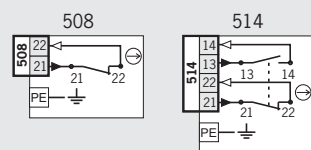


Tabla de pedido

Serie	Actuador	Conexión	Elemento interruptor	Versión	Indicador de función
					Sin LED
N1A	D Actuador teja	Entrada de cable M16 x 1,5	508 1 NC ⊕	Membrana exterior	090546 N1AD508AM-M
			514 1 NC ⊕ + 1 NO	Membrana exterior	091261 N1AD514AM-M
		Conector SVM5 (conector M12)	514 1 NC ⊕ + 1 NO		087603 ¹⁾ N1AD514SVM5-M

Sujeto a modificaciones técnicas sin previo aviso. Todo error tipográfico, omisión o modificación nos exime de cualquier responsabilidad.

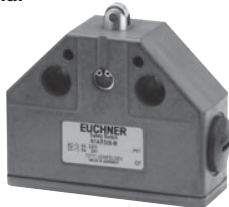
Interruptores de seguridad de tipo 1, carcasa metálica

EUCHNER

Final de carrera unitario N1AR/N1AB con actuador de roldana



- ▶ Carcasa conforme a DIN 43693
- ▶ Roldana de acero Ø 8 mm
- ▶ LED opcional
- ▶ Conector opcional
- ▶ Membrana exterior opcional
- ▶ Cojinete de bolas opcional
- ▶ Baja temperatura de hasta -40 °C opcional



Dirección de ataque

- Horizontal
- Regulable en intervalos de 90°

Membrana exterior (opcional)

Protección frente a suciedad fuerte (polvo) y refrigerantes agresivos

Baja temperatura de congelación

Versión C2222 con membrana de silicona y grasa de baja temperatura de congelación

Cojinete de bolas

Para altas velocidades de ataque y largos recorridos

Indicador de función LED (opcional)

Indicador de función disponible para los siguientes rangos de tensión:

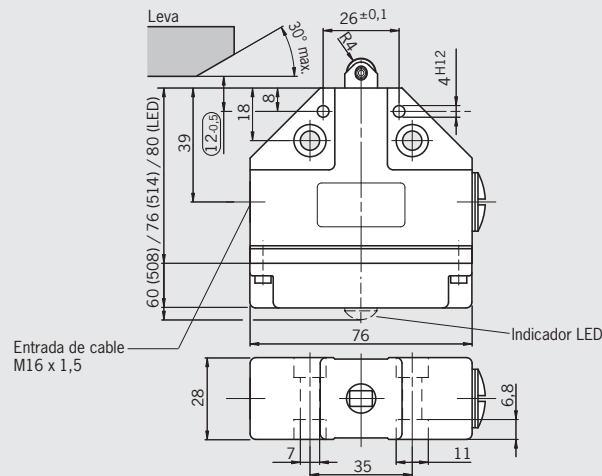
- ▶ CA/CC 12-60 V rojo

Elementos interruptores (véase también la página 14)

- ▶ **514** Contacto de conmutación de acción rápida 1 NC ⊖ + 1 NO
- ▶ **508** Contacto de conmutación de acción lenta 1 NC ⊖

Entrada de cable M16 x 1,5

Planos de dimensiones



Prensaestopas de cable en la página 132

Esquemas de conexiones

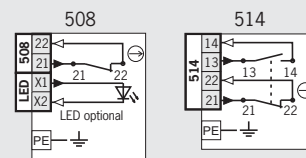


Tabla de pedido

Serie	Actuador	Conexión	Elemento interruptor	Versión	Indicador de función	
					Sin LED	12-60 V LED rojo
N1A	R Actuador de roldana Ø 8 mm	Entrada de cable M16 x 1,5	508 1 NC ⊖	Cojinete de deslizamiento	083887 N1AR508-M	087219 N1AR508LE060-M
				C2222 Baja temperatura de congelación	103221 N1AR508-MC2222	-
	B Actuador de roldana Ø 8 mm	Entrada de cable M16 x 1,5	508 1 NC ⊖	Cojinete de deslizamiento	078487 ¹⁾ N1AR514-M	-
				Cojinete de bolas	087245 N1AB508-M	-
			514 1 NC ⊖ + 1 NO	Cojinete de bolas	087247 ¹⁾ N1AB514-M	-

Interruptores de seguridad de tipo 1, carcasa metálica

EUCHNER

Final de carrera unitario N1ARL con actuador de roldana largo



- ▶ Carcasa conforme a DIN 43693
- ▶ Roldana de acero Ø 18 mm



Dirección de ataque



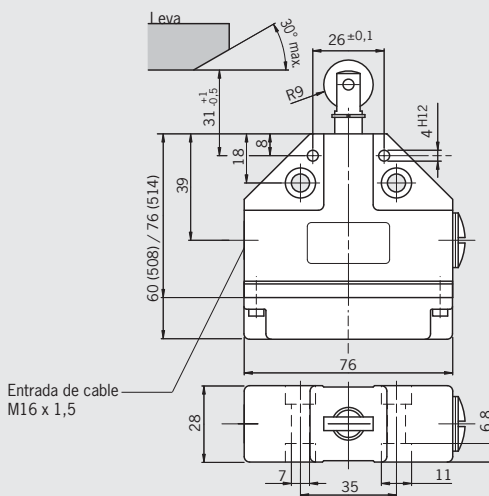
Horizontal
Regulable en intervalos de 90°

Elementos interruptores (véase también la página 14)

- ▶ **514** Contacto de conmutación de acción rápida 1 NC ⊖ + 1 NO
- ▶ **508** Contacto de conmutación de acción lenta 1 NC ⊖

Entrada de cable M16 x 1,5

Planos de dimensiones



Prensaestopas de cable en la página 132

Esquemas de conexiones

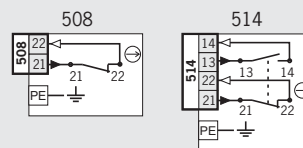


Tabla de pedido

Serie	Actuador	Conexión	Elemento interruptor	Indicador de función	
				Sin LED	
N1A	RL Actuador de roldana Ø 18 mm	Entrada de cable M16 x 1,5	508 1 NC ⊖	087147 N1ARL508-M	
			514 1 NC ⊖ + 1 NO	087204 N1ARL514-M	

Interruptores de seguridad de tipo 1, carcasa metálica **EUCHNER**

Final de carrera unitario N1AW con actuador domo



- ▶ Carcasa conforme a DIN 43693
- ▶ LED opcional
- ▶ Conector opcional
- ▶ Baja temperatura de hasta -40 °C opcional



Dirección de ataque



Horizontal y vertical

Baja temperatura de congelación

Versión C2222 con membrana de silicona y grasa de baja temperatura de congelación

Indicador de función LED (opcional)

Indicador de función disponible para los siguientes rangos de tensión:

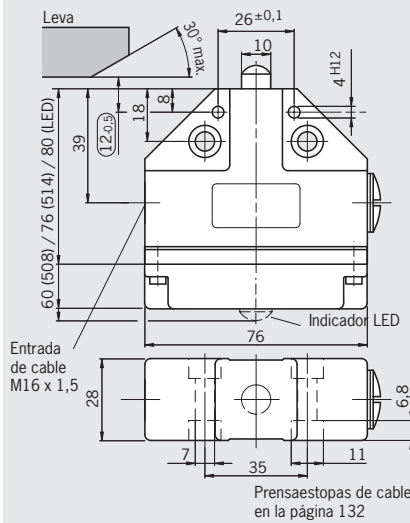
- ▶ CA/CC 12-60 V rojo

Elementos interruptores (véase también la página 14)

- ▶ **514** Contacto de conmutación de acción rápida 1 NC ⊕ + 1 NO
- ▶ **508** Contacto de conmutación de acción lenta 1 NC ⊕

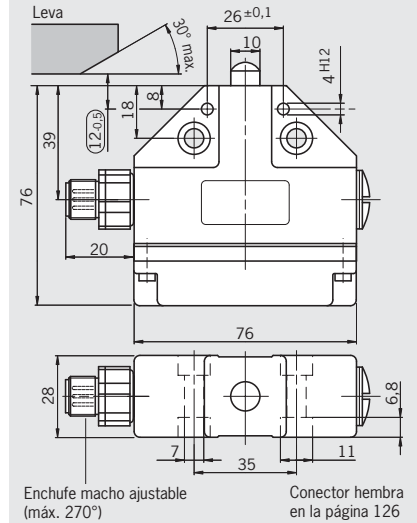
Entrada de cable M16 x 1,5

Planos de dimensiones



Conector SVM5

Conector M12, 5 polos



Esquemas de conexiones

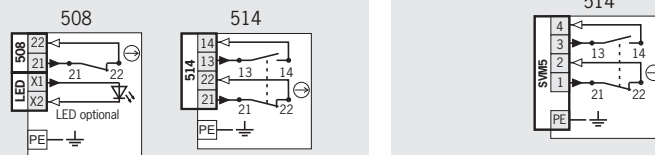


Tabla de pedido

Serie	Actuador	Conexión	Elemento interruptor	Versión	Indicador de función	
					Sin LED	12-60 V LED rojo
N1A	W Accionador domo	Entrada de cable M16 x 1,5	508 1 NC ⊕	C2222 Baja temperatura de congelación	087205 N1AW508-M	087220 N1AW508LE060-M
					103222 N1AW508-MC2222	-
		Conector SVM5 (conector M12)	514 1 NC ⊕ + 1 NO	083850 N1AW514-M	-	
				090743 ¹⁾ N1AW514SVM5-M	-	

Interruptores de seguridad de tipo 1, carcasa metálica **EUCHNER**

Final de carrera unitario NB01

- ▶ Con actuador teja
- ▶ Con actuador de roldana, roldana de acero Ø 5 mm



Dirección de ataque



Horizontal
Regulable en intervalos de 90°

Elementos interruptores (véase también la página 14)

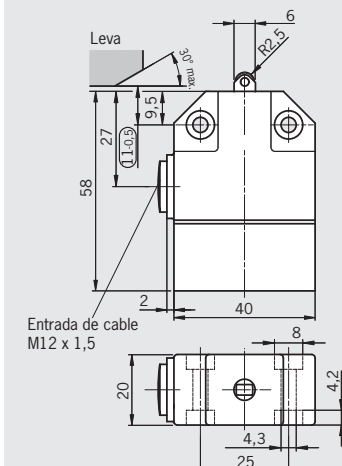
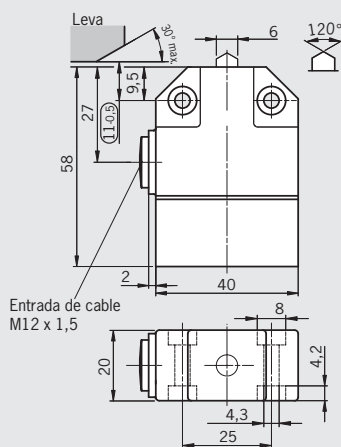
- ▶ **588** Contacto de conmutación de acción lenta 1 NC ⊖



Entrada de cable M12 x 1,5 Actuador teja

Entrada de cable M12 x 1,5 Actuador de roldana

Planos de dimensiones



Prensaestopos de cable en la página 132

Prensaestopos de cable en la página 132

Esquemas de conexiones

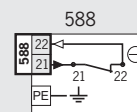
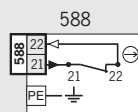


Tabla de pedido

Serie	Actuador	Conexión	Elemento interruptor	Indicador de función	
				Sin LED	
NB01	D Actuador teja	Entrada de cable M12 x 1,5	588 1 NC ⊖	088584 NB01D588-M	
	R Actuador de roldana Ø 5 mm	Entrada de cable M12 x 1,5	588 1 NC ⊖	088583 NB01R588-M	